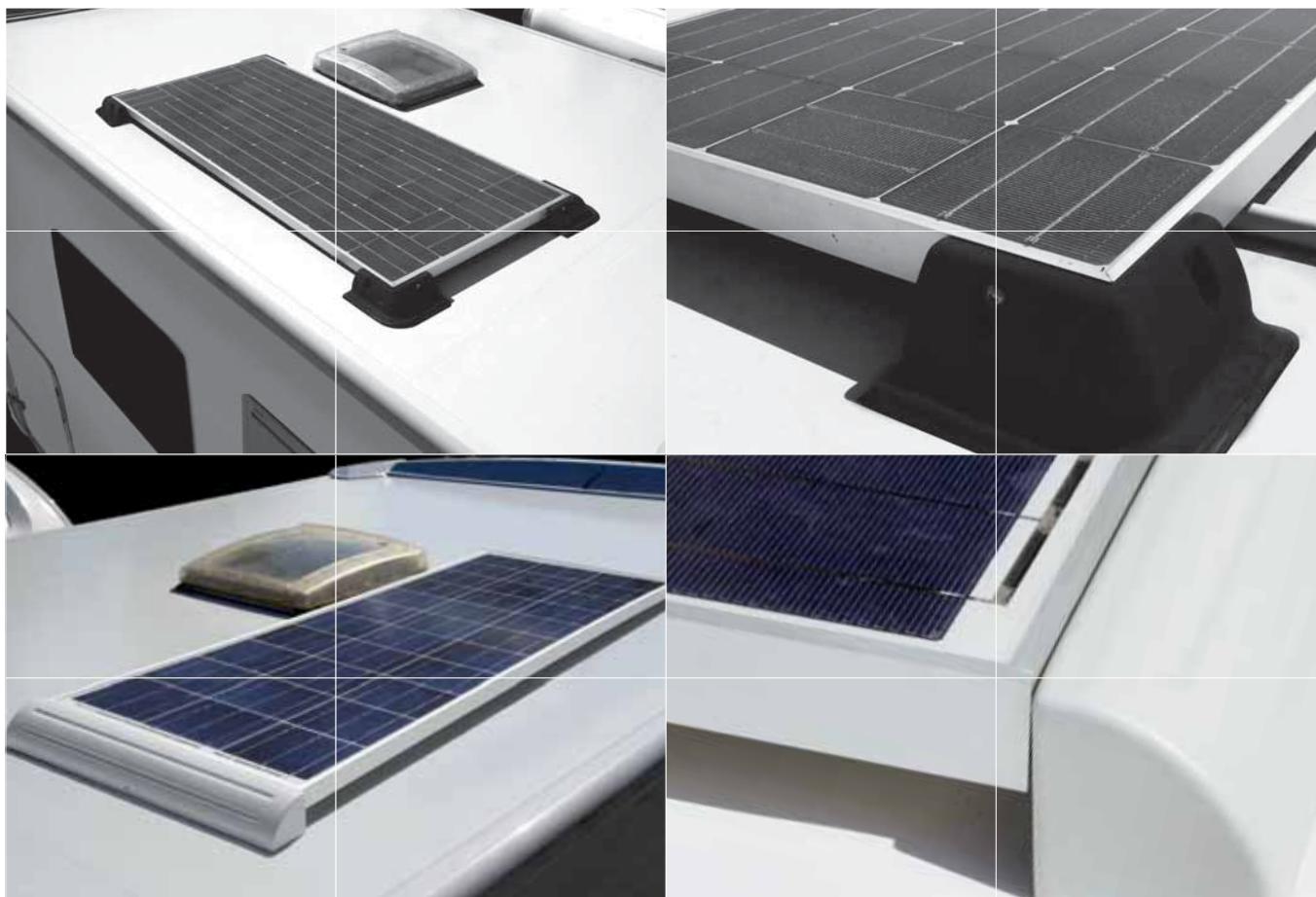




## 1981 > 2011 La storia continua



**ESPERIENZA DA 30 ANNI**  
**PRODUZIONE ITALIANA**  
**QUALITÀ GARANTITA**  
**EFFICIENZA NEL TEMPO**  
**SISTEMI COMPLETI**  
**ASSISTENZA PRE-POST VENDITA**



# La sfida continua nel Camper

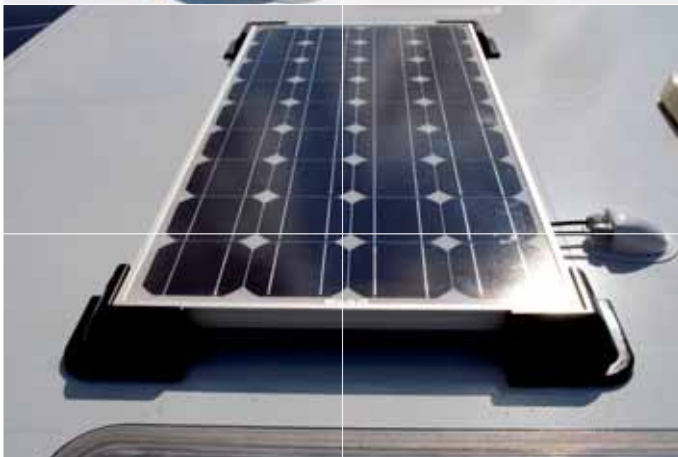
Helios Technology progetta e fornisce moduli fotovoltaici e accessori per il settore camper e per il tempo libero, offrendo al cliente costante assistenza pre e post vendita.

I moduli fotovoltaici della serie S, prodotti in Italia, sono stati studiati per produrre energia nelle più avverse condizioni ambientali e dove sono necessarie elevate potenze in spazi ristretti. Essi sono disponibili in diversi modelli a 2 e 3 bus-bar in silicio mono e policristallino con range di potenza dai 22 ai 135 Wp. Il vetro temperato antigrandine e la robusta cornice in alluminio anodizzato, rendono il modulo molto resistente.

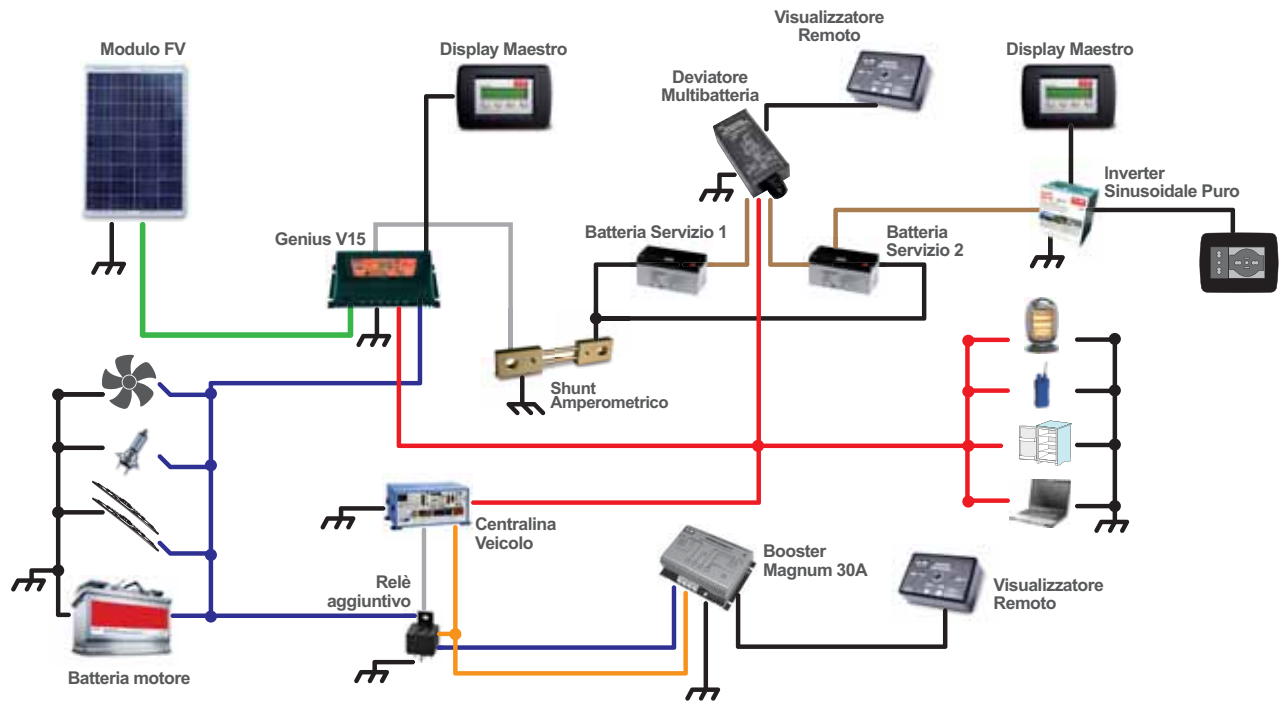
Helios Technology dispone anche di una vasta scelta di **accessori**: regolatori di carica, display, inverter, convertitori di energia, innalzatori di tensione DC/DC, deviatori multi batteria per evitare il collegamento in parallelo di accumulatori, ecc... Tutti gli accessori sono stati sviluppati internamente e prodotti con tecnologia Helios Technology Made in Italy.

## NOVITÀ

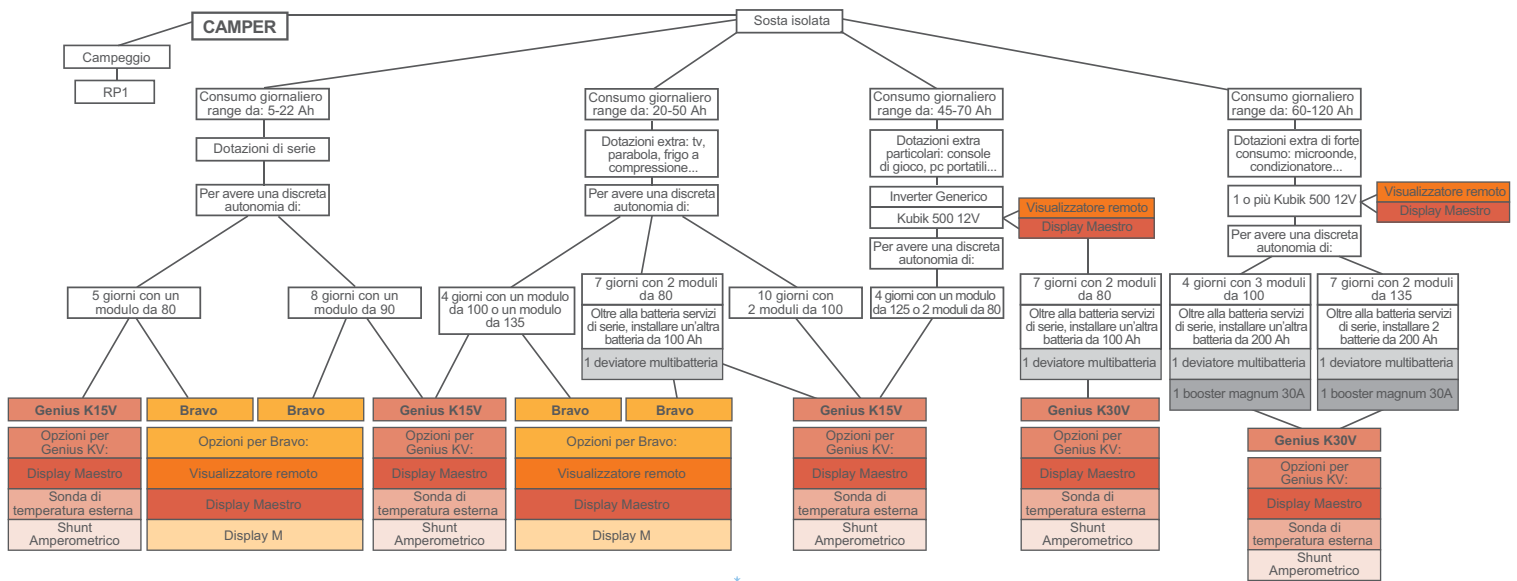
Novità assoluta è il modulo S3C da 100 e 115 Wp a 3 bus bar per una potenza massima in pochissimo spazio.



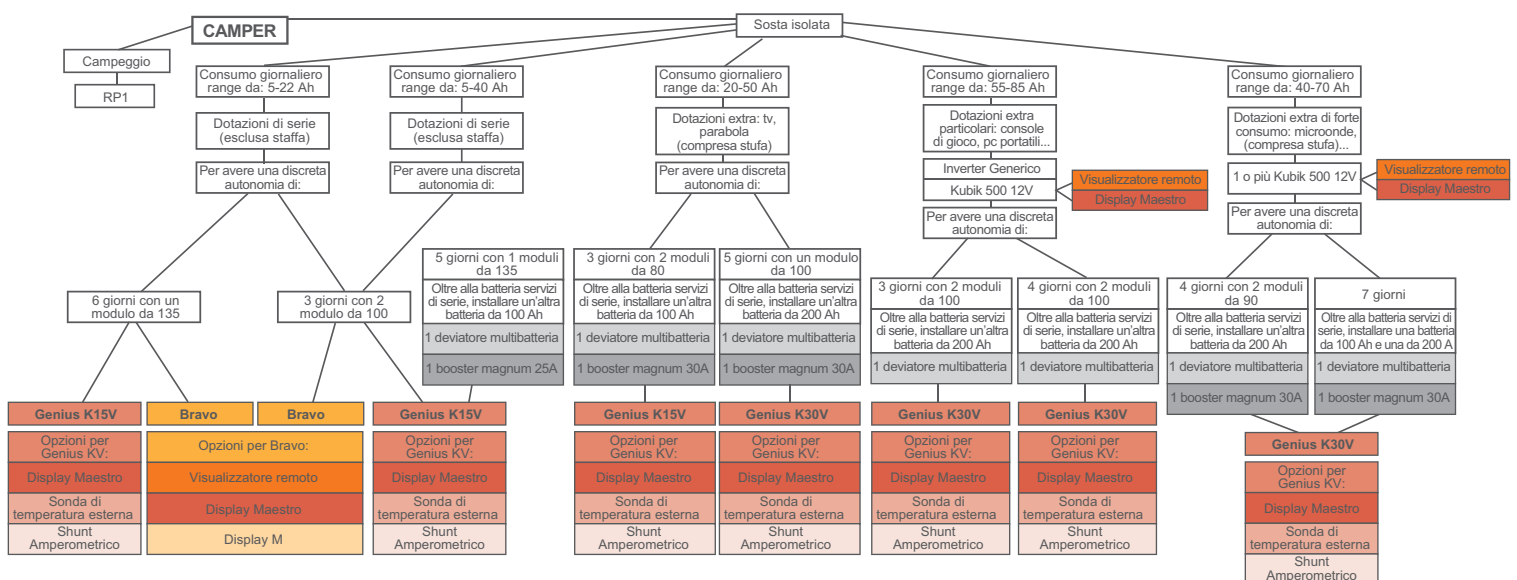
# Il sistema energetico per il tuo camper



## ALBERO ENERGETICO PER IL PERIODO ESTIVO ☀️



## ALBERO ENERGETICO PER IL PERIODO INVERNALE ❄️



# I nostri moduli fotovoltaici italiani per il camper



## Specifiche elettriche alle STC (1000 W/m<sup>2</sup>- 25°- AM 1,5)

MODELLO	S22	S80	S90	S3C100	S3C115	SB125	SB135
Potenza di picco (Pmax) (Watt)	22	80	90	100	115	125	135
Tensione al punto di massima potenza (Vmp) (Volt)	18,00	17,50	18,50	17,20	17,90	17,50	17,90
Corrente al punto di massima potenza (Imp) (Ampere)	1,23	4,58	4,90	5,81	6,42	7,15	7,55
Tensione di circuito aperto (Voc) (Volt)	22,50	21,60	22,50	21,80	22,20	21,60	22,20
Corrente di corto circuito (Isc) (Ampere)	1,30	5,07	5,30	6,30	6,89	7,90	8,10
NOCT (Nominal Operating Cell Temperature)	43 ± 2°C	48 ± 2°C					
Cambiamento di VOC con la temperatura (β)	-90 mV/°C	-75 mV/°C		-68 mV/°C		-75 mV/°C	
Carico vento o pressione superficie	2400 N/m <sup>2</sup> (200 km/h equiv.)						
Resistenza impatto grandine	Ø25 mm a 83 km/h						
Temperatura operativa e di mantenimento	da -40 a +85°C						
Tensione massima di sistema	700 V						
Umidità relativa	fino al 90%						
Tolleranza sui dati tecnici	± 5%						
Garanzia sulla potenza	> 80% in 25 anni						

## Caratteristiche fisiche

MODELLO	S22	S80	S90	S3C100	S3C115	SB125	SB135
Lunghezza (mm)	650 ± 1 mm	1017 ± 1 mm		1590 ± 1 mm		1494 ± 1 mm	
Larghezza (mm)	292 ± 1 mm	664 ± 1 mm		505 ± 1 mm		664 ± 1 mm	
Spessore cornice (mm)	35			34			
Peso (kg)	3	7,9		9,0		11,4	
Spessore del vetro anteriore (mm)	3,2						
Tecnologia di realizzazione delle celle (mm)	silicio monocristal.			silicio policristallino			
Dimensioni celle (mm)	62,5 x 62,5		156 x 100		156 x 135		156 x 156
Numero di celle per modulo	36			33		36	

Helios Technology S.p.A.

Via Postumia, 9/B  
35010 Carmignano  
di Brenta (PD) - Italy

Tel. +39.049.9430288  
Fax +39.049.9430323  
info@heliostechnology.com  
www.heliostechnology.com

